

# Hub Empilhável IBM 8245 10/100 Ethernet Modelos 012, 024, 112 e 124

## Guia de Instalação Rápida

### Perigo

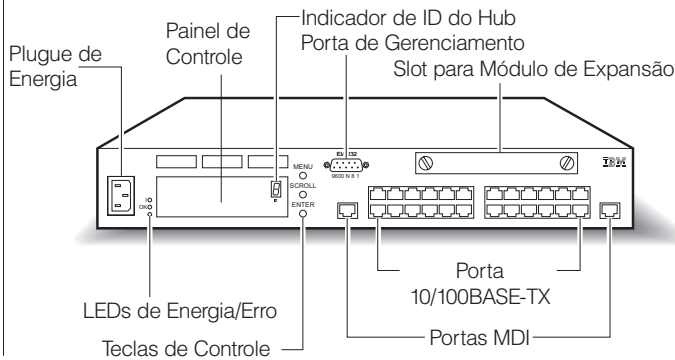
Antes de iniciar a instalação deste produto, leia as informações de segurança contidas na publicação *Caution Safety Information - Read This First*, SD21-0030. Este folheto descreve procedimentos de segurança para cabeamento e conexão de equipamentos elétricos. Remova toda a energia do hub durante a montagem ou instalação de módulos.

### Perigo Número de Peça 31L3912

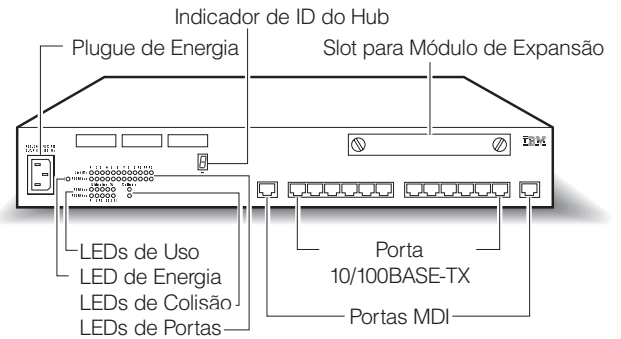
#### Declaração de LEDs da Classe 1

Produto de LED da Classe 1, Norma IEC 825-1:1993

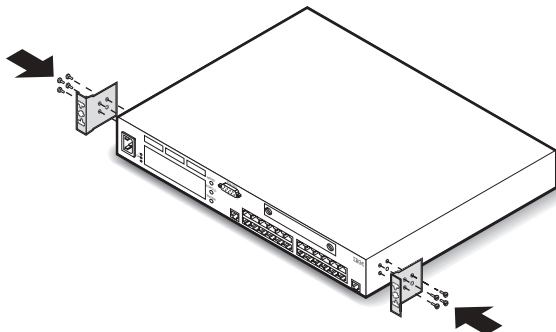
#### Vista Frontal do Hub Gerenciado IBM 8245 112/124



#### Vista Frontal do Hub Gerenciável IBM 8245 012/024

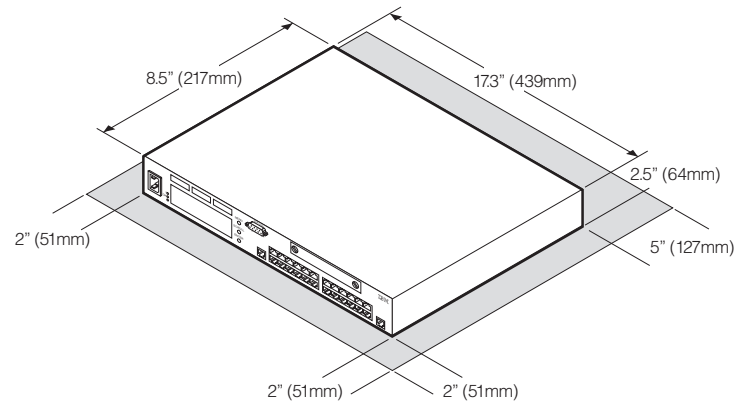


#### Opção de Montagem 1 Montagem em Rack



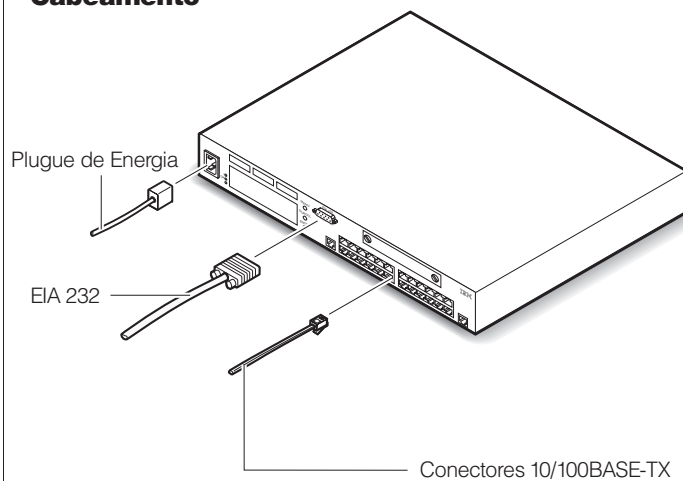
- 1 Fixe os dois suportes de montagem nas laterais do Hub 8245, utilizando os suportes e parafusos fornecidos. Observe a orientação dos suportes.
- 2 Insira o Hub no rack de 19 polegadas.

#### Opção de Montagem 2 Montagem Sobre uma Mesa

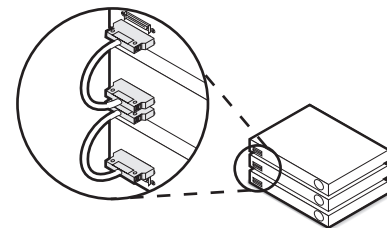


Deixe espaço livre adequado em todos os lados.

#### Cabeamento



#### Empilhamento de Unidades 8245



- 1 Para manter a configuração atual ao instalar várias unidades gerenciadas, consulte a publicação *IBM 8245 Installation and Planning Guide*.
- 2 Todas as unidades gerenciadas devem ter a versão de software 1.1 ou superior.
- 3 Instale todas as unidades gerenciadas (modelos 112 e 124) no topo da pilha.
- 4 Conecte as unidades utilizando cabos de empilhamento.
- 5 Ligue as unidades.



Número de Peça: 31L3892